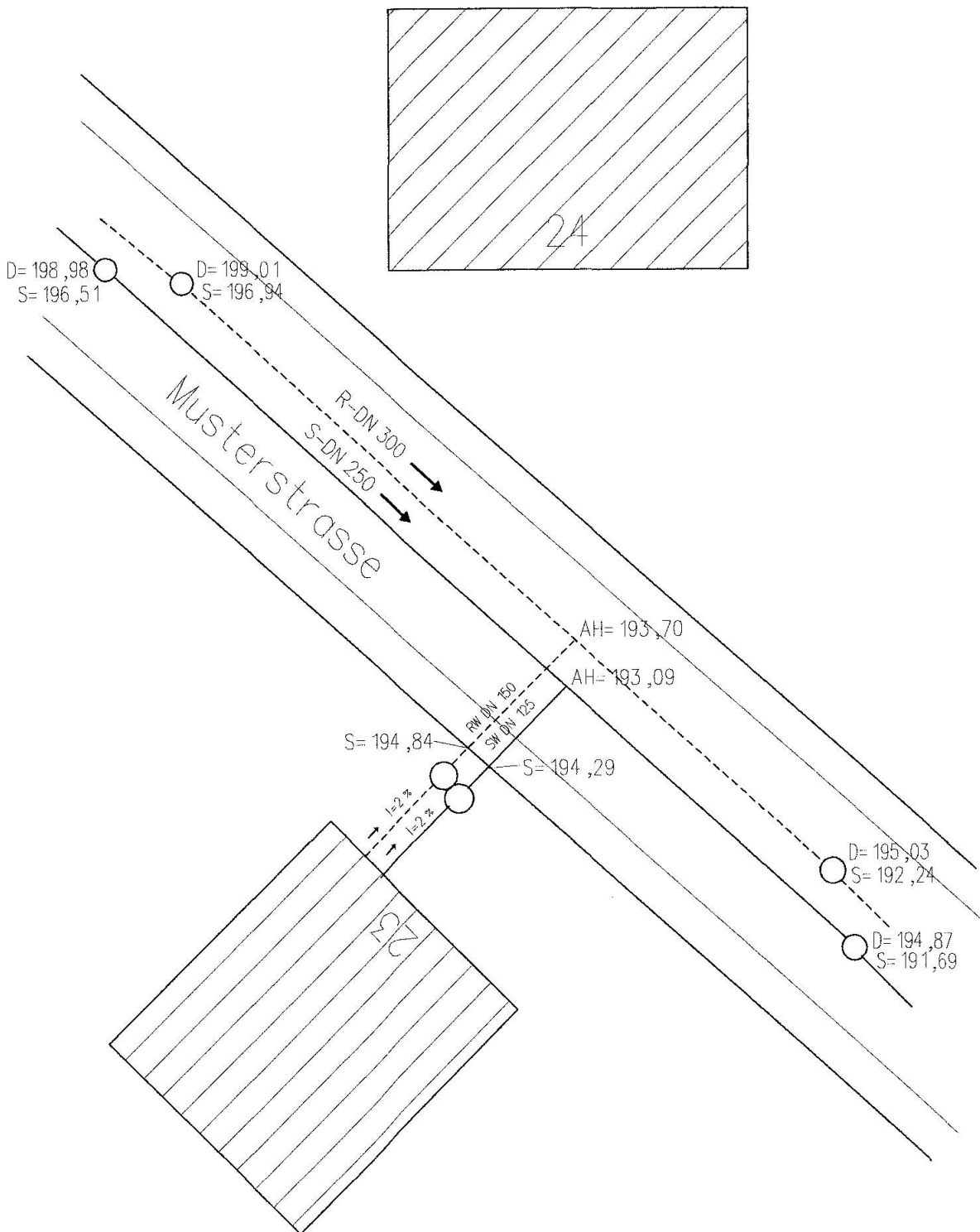


Muster



Bemerkung: Die angegebenen Werte sind nur Beispielwerte, die dem jeweiligen Bauvorhaben angepaßt werden müssen!